

Stackable Shoe Rack

Support à Souliers Extensible et Superposable

Organizador de Zapatos Apilable

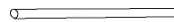
Tools and Materials Outils et Matériaux Herramientas y Materiales

Not Supplied
Non Fourni
No Incluido



Supplied
Fournis
Incluidos

Shelf Rod (4)
Tiges d'Étagère (4)
Barras para Repisa (4)



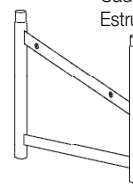
Endcap (4)
Capuchons (4)
Taponés (4)



End plugs (4)
Embouts (4)
Taponés para extremos (4)



Frame (2)
Cadres (2)
Estructuras (2)



Screw (4)
Vis (4)
Tornillos (4)

NOTE: There are two shelf rod sizes—small and large. Each shelf rod has a hollow end and an end with a pre-installed nut.

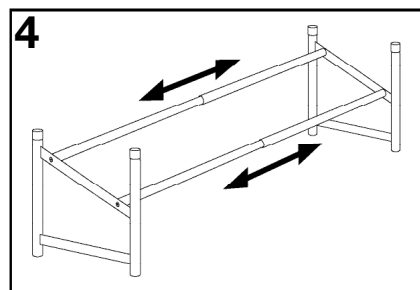
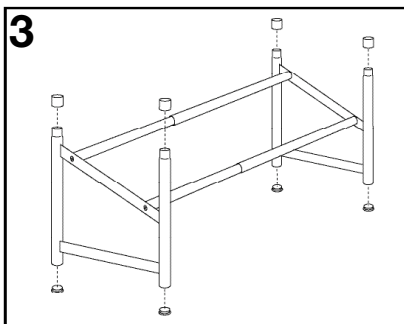
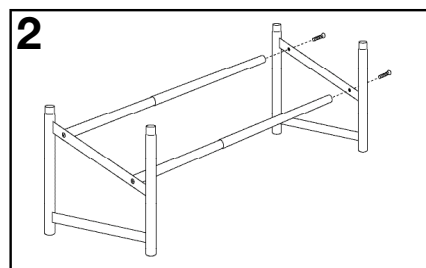
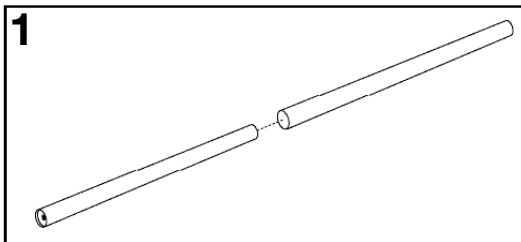
1. Insert hollow end of each **small** shelf rod into hollow end of each **large** shelf rod.
2. Attach assembled shelf rods to frames with screws (provided).
3. If not already attached, place end caps onto top of frames. Insert end plugs into bottom of frames.
4. To increase length of shoe rack, slide frames apart.

REMARQUE : Les barres transversales sont de deux diamètres différents—petit et grand. Chacune de ces barres a une extrémité creuse et l'autre munie d'un écrou.

1. Introduire le côté creux de chaque **barre de petit diamètre** dans le côté creux de chaque **barre de grand diamètre**.
2. Le côté de chaque ensemble de barres muni d'un écrou doit être fixé à l'aide des vis aux éléments du cadre.
3. S'ils ne sont pas déjà en place, poser les capuchons aux extrémités supérieures du cadre. Insérer les embouts aux extrémités inférieures du cadre.
4. Pour augmenter la largeur du support à souliers, éloigner les éléments du cadre l'un de l'autre.

AVISO: Hay dos tamaños de barras para repisa - pequeña y grande. Cada barra de repisa tiene un extremo hueco y uno con una tuerca preinstalada.

1. Inserte el extremo hueco de cada barra **pequeña** en el extremo hueco de cada barra **grande**.
2. Conecte las barras para repisa ensambladas a las estructuras con los tornillos (incluidos).
3. Si no están ya instalados, coloque los tapones en la parte superior de las estructuras. Inserte los tapones para extremos en la parte inferior de las estructuras.
4. Para extender la longitud de la zapatera, separe las estructuras deslizándolas.



STACKING SHOE RACKS (OPTIONAL):

NOTE: Assemble additional shoe rack as instructed above.

5. Remove end caps from lower shoe rack. Remove end plugs from upper shoe rack.
6. Place frames of additional shoe rack over frames of first shoe rack.

EMPILAGE DE PLUSIEURS SUPPORT À SOULIERS (FACULTATIF) :

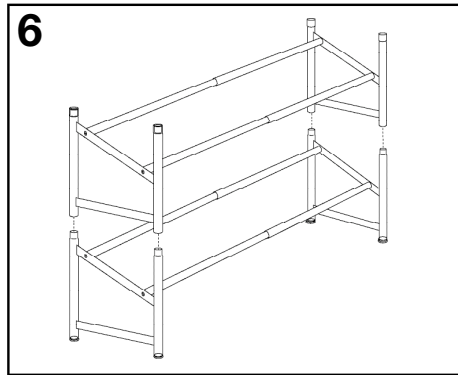
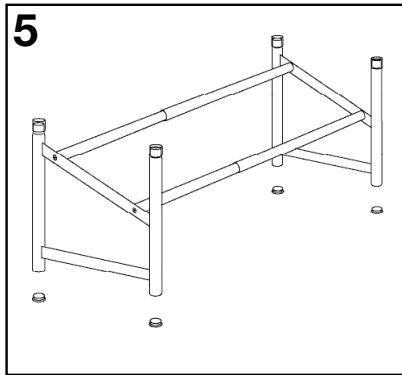
REMARQUE : Assembler les supports à souliers supplémentaires en suivant les directives ci-dessus.

5. Retirer les capuchons du support à souliers inférieur. Retirer les embouts des extrémités du support à souliers supérieur.
6. Emboîter le cadre du support à souliers supérieur dans le cadre du support à souliers inférieur.

COMO APILAR LOS ORGANIZADORES DE ZAPATOS (OPCIONAL):

NOTA: Monte los organizadores adicionales, tal como se indicó anteriormente.

5. Quite los tapones de los extremos del organizador de zapatos inferior. Quite los tapones para extremos del organizador de zapatos.
6. Coloque las estructuras del organizador de zapatos adicional encima de las del primer organizador.



Use and Care:

Allows expandable shoe storage in any location.

Mode d'emploi et entretien :

Permet d'augmenter l'espace de rangement des souliers partout.

Uso y Cuidado:

Permite el almacenaje expansible para zapatos en cualquier lugar.

© ClosetMaid Corporation 2006
Ocala, FL 34478-4400
1-800-874-0008 (USA, Canada)
www.closetmaid.com

Importer in Mexico
Importateur au Mexique
Importador en México
Emerson Electric de Mexico,
S.A. de C.V.
Camino a Santa Monica 238
Vista Hermosa
54080, Tlalneantla
Estado de México
Phone (55) 5366-6180
Fax (55) 5366-6182
RFC EEM 940721 SH7

